

SALON BOERHAAVE

LEZINGEN OVER WETENSCHAPSGESCHIEDENIS

MUSEUM BOERHAAVE 2012

*Newton &
de levende kracht*

TIEMEN COCQUYT
& AD MAAS

29 januari

Joule

EN HET MECHANISCH EQUIVALENT VAN WARMTE

WOLFGANG ENGELS
& TIEMEN COCQUYT

19 februari

HET WILSONVAT

WOLFGANG ENGELS
& AD MAAS

18 maart

DE 'HOLLANDSCHE SCHEIKUNDIGEN'
& hun knalgas

WOLFGANG ENGELS
& AD MAAS

15 april



 BIJ ALLE
LEZINGEN VINDT EEN
DEMONSTRATIE
VAN HET HISTORISCHE
EXPERIMENT PLAATS!

SALON BOERHAÆ

LEZINGEN OVER WETENSCHAPSGESCHIEDENIS

*Newton &
de levende kracht*

Joule

EN HET MECHANISCH EQUIVALENT VAN WARMTE

HET WILSONVAT

DE 'HOLLANDSCHE SCHEIKUNDIGEN'
& hun knalgas



Op de hoogte blijven? Stuur een mailtje naar:
presentatie@museumboerhaave.nl.
Of check de website: www.museumboerhaave.nl



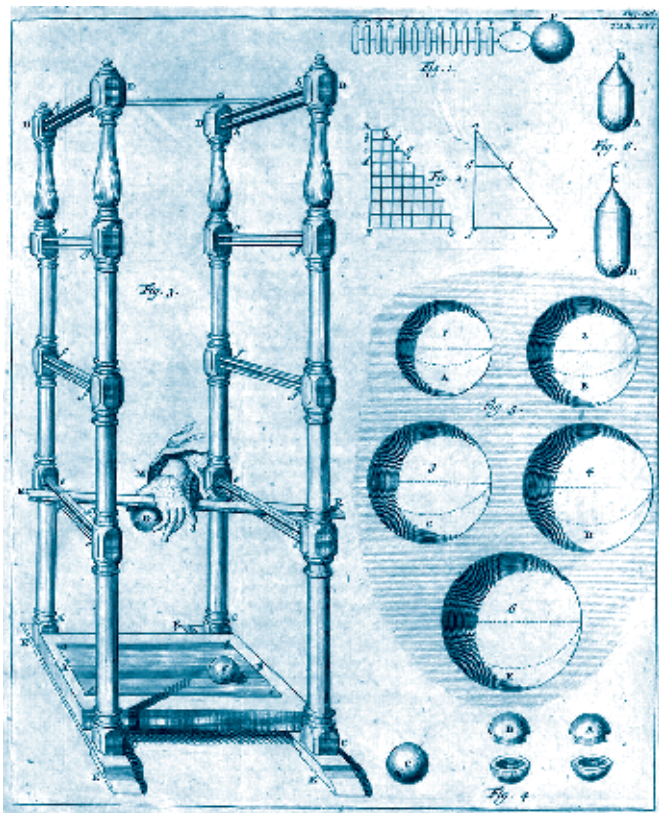
Experimentele wetenschaps- geschiedenis

In deze Salonreeks gaan we live historische experimenten opvoeren die van cruciaal belang zijn geweest in de wetenschapsge-
schiedenis. Het nauwgezet reproduceren van experimenten is een betrekkelijk nieuwe tak van wetenschapsgeschiedenis. Deze methode heeft echter al veel verrassende inzichten opgeleverd, die door louter bronnenonderzoek onbelicht waren gebleven. De gekozen experimenten houden alle verband met de huidige tentoonstelling in Museum Boerhaave, *Verborgene Krachten: Nederlanders op zoek naar energie*.

Welke invloed had Joules bierbrouwers-achtergrond op zijn baanbrekende energie-experimenten omstreeks 1850? Hoe slaagden de 'Hollandse Scheikundigen' erin met knalgasproeven de leer van Lavoisier te bevestigen? Wat zag Charles Wilson in zijn nevelvat? En wat bracht 's Gravesande er in 1722 toe een slepende filosofische en theologische discussie op te rakelen met een bak klei?

Voor deze editie van Salon Boerhaave werkt Museum Boerhaave nauw samen met de vakgroep didactiek van de natuurkunde van de Carl von Ossietzky-universiteit in Oldenburg - een instituut dat pionierswerk levert in deze wetenschapshistorische aanpak.

Tiemen Cocquyt, *Museum Boerhaave*
Wolfgang Engels, *Carl von Ossietzky Universität*
Ad Maas, *Museum Boerhaave*



Met zijn kleibakexperiment rakelde 's Gravesande een slepende theologische en filosofische discussie op.

NEWTON EN DE 'Levende kracht'

TIEMEN COCQUYT
EN AD MAAS

Zondag 29 januari
14.00 uur

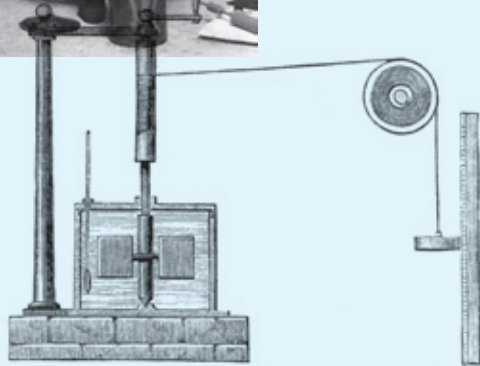
In 1722 waagde de Leidse hoogleraar W.J. 's Gravesande het om zijn eigen grote voorbeeld Isaac Newton te trotseren. Newton had beweerd dat (in moderne termen) bewegingsenergie evenredig toeneemt met de snelheid. Valexperimenten met een bak klei hadden 's Gravesande echter geleerd dat de toename met *het kwadraat* van de snelheid geschiedt – voorwerpen zouden daarmee, in termen van die tijd, 'levende kracht' bezitten.

Een eenvoudige bak klei, maar de gevolgen waren niet te overzien. Met zijn uitspraken ondermijnde 's Gravesande niet alleen Newtons natuurwetenschap, maar raakte hij ook aan religieuze gevoeligheden. Als voorwerpen zelf 'levende kracht' zouden bezitten, dan betekende dit dat God zelf niet rechtstreeks alle natuurverschijnselen aanstuurt. Een golf van verontwaardiging en verdachtmakingen was het gevolg. Maar kan 's Gravesande wel hebben gezien wat hij beweert te hebben waargenomen? Wat waren zijn motieven? Het antwoord krijgt u bij deze demonstratie.

“

*Wat waren de
motieven
van 's Gravesande
en had hij
daadwerkelijk
waargenomen
wat hij
beweerde?*

”



Joules experiment bracht warmte- en bewegingsenergie onder één noemer.

Joule

EN HET MECHANISCH EQUIVALENT

van warmte

WOLFGANG ENGELS
EN TIEMEN COCQUYT

Zondag 19 februari
14.00 uur

De wet van Behoud van Energie dateert van halverwege de 19de eeuw. Aan de basis hiervan ligt een beroemd experiment van de Schot J.P. Joule, waarin hij liet zien in hoeveel warmte bewegingsenergie is om te zetten. Dankzij dit experiment werd energie een meetbaar en berekenbaar begrip.

Een minutieuze herhaling van het experiment toont aan dat Joule een uitzonderlijke prestatie leverde. De precisie-instrumenten uit Joules tijd waren allerminst toereikend voor het slagen van de proef. Hij moet een grote beheersing over de laboratoriumomstandigheden hebben gehad. Opmerkelijk genoeg blijkt Joules afkomst uit een bierbrouwersgeslacht essentieel voor het slagen van zijn omzettingsexperiment. *Proost!*

“
OPMERKELIJK DAT
Joule
AFSTAMT VAN EEN
bierbrouwers-
geslacht
WAT ESSENTIEEL
BLEEK VOOR HET
SLAGEN VAN ZIJN
experiment
”



Oorspronkelijk ontwikkeld voor de studie van wolken, luidde Wilson met zijn nevelvat de twintigste-eeuwse deeltjesfysica in.

HET WILSONVAT

WOLFGANG ENGELS
EN AD MAAS

Zondag 18 maart
14.00 uur

Het nevelvat is misschien wel het sterkst tot de verbeelding sprekend wetenschappelijk instrument van 20ste eeuw. Subatomaire deeltjes trekken als kleine straaljagertjes nevelsporen in een ruimte met een oververzadigde damp. De beelden hiervan hebben een iconstatus bereikt in de moderne natuurkunde.

Het nevelvat werd omstreeks 1900 ontwikkeld door Charles Wilson. Hoe kwam hij tot zijn vinding? Wat voor problemen onderzocht hij? Ervaar in deze Salon de sensatie die Wilson ondervond toen hij het onzichtbare zichtbaar maakte.



HOE
MAAKTE

Wilson

HET
**onzichtbare
zichtbaar?**



De 'Hollandsche scheikundigen' & hun knalgas

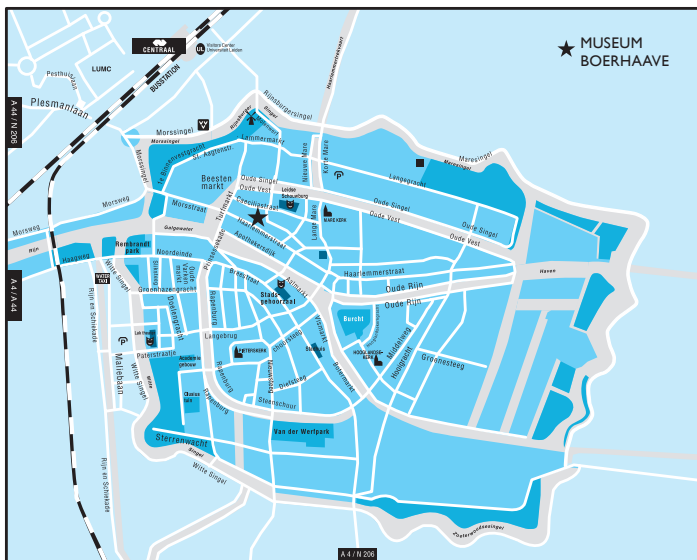
WOLFGANG ENGELS
EN AD MAAS

Zondag 15 april
14.00 uur

Eind 18de eeuw luidde de Fransman Antoine Lavoisier de moderne scheikunde in met zijn verklaring voor verbrandingsreacties. Verbrandingen blijken processen te zijn waarbij zuurstof aan een (brandbare) stof gebonden raakt en waarbij dan warmte vrijkomt. Een doorslaggevend bewijs voor Lavoisiers theorie werd in 1789 geleverd door Jan Rudolph Deiman en Adriaan Paets van Troostwijk. Met behulp van elektriciteit ontleedden ze water in zuurstofgas en waterstofgas. Dit gasmengsel werd vervolgens met een vonk tot ontploffing gebracht waarbij weer water ontstond. De ontploffing kon niets anders zijn dan de 'verbranding' van waterstofgas door binding met zuurstof. Wat leert ons onze reconstructie over het belangrijkste Nederlandse chemische experiment uit de 18de eeuw?

“
De
ONTPLOFFING
KON NIETS
ANDERS ZIJN
DAN DE
'VERBRANDING'
VAN WATER-
STOF GAS
DOOR BINDING
MET ZUURSTOF
”

*Deiman en Paets van Troostwijk
bevestigden de leer van Lavoisier door
water te ontleden en weer samen
te voegen.*



www.museumboerhaave.nl

Lange Sint Agnietenstraat 10
2312wc Leiden

INFORMATIE: (071) 521 4224
informatie@museumboerhaave.nl



Universiteit Leiden

MUSEUM
LEIDEN
BOERHAAVE



Vormgeving BrandendZant
Druk Drukkerij RAD, Dordrecht

Programma

ZONDAG 29 JANUARI
14.00 UUR

**NEWTON EN DE
LEVENDE KRACHT**

ZONDAG 18 MAART
14.00 UUR

HET WILSONVAT

ZONDAG 19 FEBRUARI
14.00 UUR

**JOULE EN HET MECHANISCH
EQUIVALENT VAN WARMTE**

ZONDAG 15 APRIL
14.00 UUR

**DE 'HOLLANDSCHE
SCHEIKUNDIGEN' EN
HUN KNALGAS**

BIJ ALLE 
LEZINGEN VINDT EEN
DEMONSTRATIE
VAN HET HISTORISCHE
EXPERIMENT PLAATS!

De lezingen zijn gratis bij te wonen op vertoon van een geldig entreebewijs

www.museumboerhaave.nl